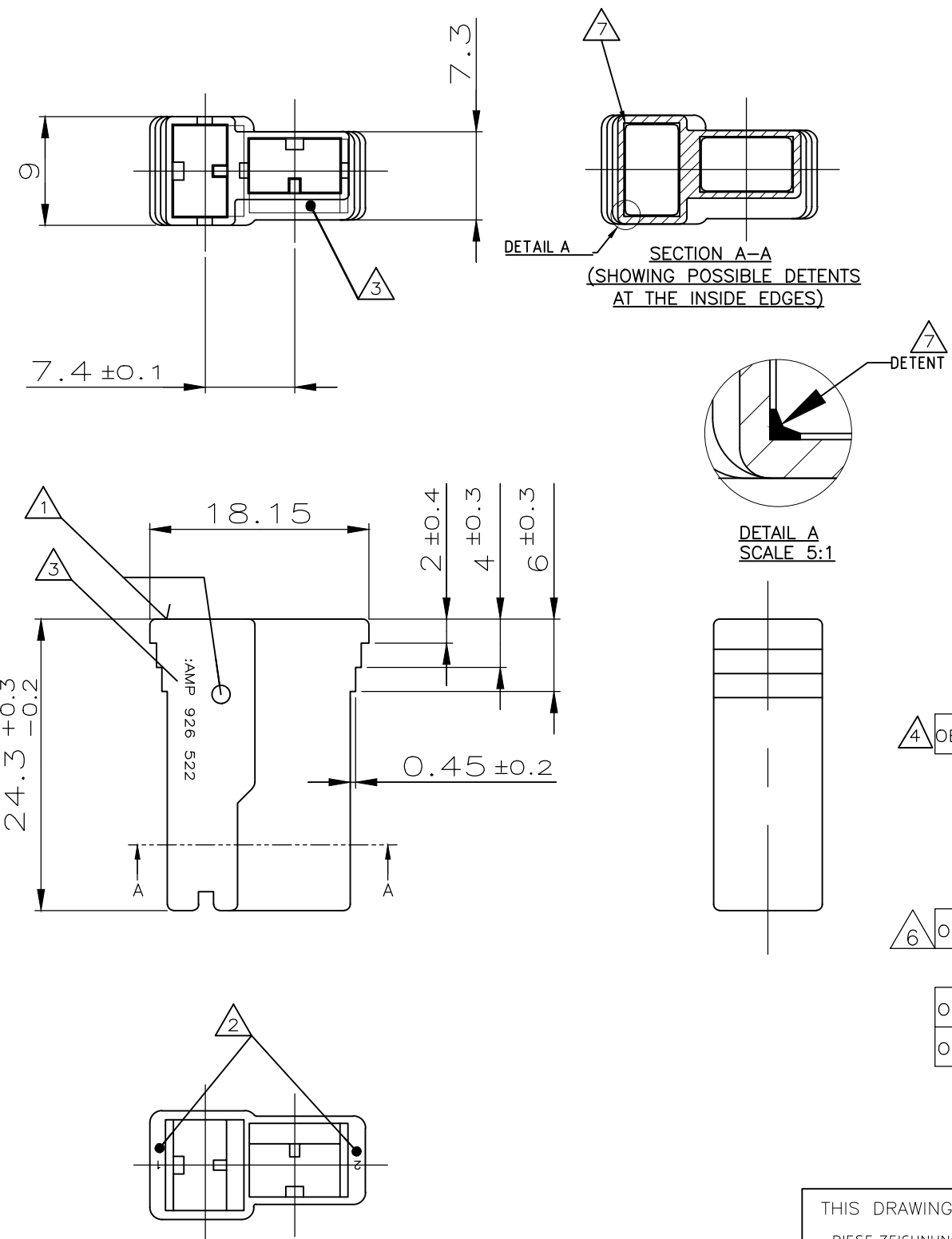


THIS DRAWING IS UNPUBLISHED.  
 VERTRAULICHE UNVERÖFFENTLICHTE ZEICHNUNG  
 © COPYRIGHT - 78 By -  
 RELEASED FOR PUBLICATION  
 FREI FUER VERÖFFENTLICHUNG  
 ALL RIGHTS RESERVED.  
 ALLE RECHTE VORBEHALTEN

LOC	DIST	REVISIONS ÄNDERUNGEN					
		P	LTR	DESCRIPTION BESCHREIBUNG	DATE	DWN	APVD
IR	-		S3	ECR-10-015755	28JUL10	PS	PCH
			S4	ECR-10-026307	18JAN11	KK	HMR
			S5	ECR-19-018127	17JUL20	AA	EW



- △1 Teile- Nr. wahlweise angebracht  
PN OPTIONAL BROUGHT IN
- △2 Kammer- Nr. wahlweise angebracht  
CAVITY- No. OPTIONAL BROUGHT IN
- △3 Firmenlogo wahlweise angebracht  
MANUFACTURER-LOGO OPTIONAL BROUGHT IN
- △4 Befeuchtet bevor dem verpacken  
MOISTURIZED BEFORE PACKING
- 5 !!vorsicht!! stellen sie nicht heraus △4  
teile zum zu trocknen umwelt für lange  
zeit vor gebrauch
- !!CAUTION!! DO NOT EXPOSE △4 PARTS TO DRY  
ENVIRONMENT FOR LONG TIME BEFORE USE
- △6 OBSOLETE PARTS: OBSOLETE CIS STREAMLINING PER  
D.RENAUD/D.SINISI
- △7 POSSIBLE MOLD DETENTS ON THE INNER EDGES OF THE PART,  
FREE POSITION ALONG THE EDGES; SIZE MAX 0.3mm.

△	STATUS	TE PART NO	REV.	PCS.	MATERIAL	SURFACE COLOR	DESCRIPTION	ITEM NO
△4	OBSOLETE	3-926 522-3	A	-	PA 6.6(V-0)	ORANGE	-	-
△4		2-926 522-1	A	-	ZYTEL 101	SCHWARZ	-	-
		1-926 522-3	S	-	PA 6.6(V-0)	ORANGE	-	-
		1-926 522-2	R	-	PA 6.6(V-0)	NATUR	-	-
		1-926 522-1	S	-	PA 6.6(V-0)	SCHWARZ	-	-
△6	OBSOLETE	926 522-6	R	-	ZYTEL E 103	SCHWARZ	-	-
		926 522-5	R	-	ZYTEL 101	BLAU	-	-
	OBSOLETE	926 522-4	R	-	ZYTEL 101	GELB	-	-
	OBSOLETE	926 522-3	R	-	ZYTEL 101	ROT	-	-
		926 522-2	R	-	ZYTEL 101	NATUR	-	-
		926 522-1	R	-	ZYTEL 101	SCHWARZ	-	-

THIS DRAWING IS A CONTROLLED DOCUMENT.  
 DIESE ZEICHNUNG IST EIN KONTROLLIERTES DOKUMENT.

DIMENSIONS: MASSE/NEHMEN: mm	TOLERANCES UNLESS OTHERWISE SPECIFIED: ALLGEMEINTOLERANZEN	DWN D. Jakobeit 11-NOV-98	TE Connectivity 2 POS.POSITIVE LOCK GEHAEUSE															
<table border="1"> <tr><td>0 PLC</td><td>± 0.2</td></tr> <tr><td>1 PLC</td><td>± 0.2</td></tr> <tr><td>2 PLC</td><td>± 0.2</td></tr> <tr><td>3 PLC</td><td>± -</td></tr> <tr><td>4 PLC</td><td>± -</td></tr> <tr><td>ANGLES / WINKEL</td><td>± 1°, 30'</td></tr> </table>	0 PLC	± 0.2			1 PLC	± 0.2	2 PLC	± 0.2	3 PLC	± -	4 PLC	± -	ANGLES / WINKEL	± 1°, 30'	<table border="1"> <tr><td>FINISH / OBERFLAECHE / FARBE</td><td>-</td></tr> </table>	FINISH / OBERFLAECHE / FARBE	-	CHK -
0 PLC	± 0.2																	
1 PLC	± 0.2																	
2 PLC	± 0.2																	
3 PLC	± -																	
4 PLC	± -																	
ANGLES / WINKEL	± 1°, 30'																	
FINISH / OBERFLAECHE / FARBE	-																	
MATERIAL	-	PRODUCT SPEC PRODUKTSPEZ.	APPLICATION SPEC VERARBEITUNGSSPEZ.	RESTRICTED TO NUR FUER														
		WEIGHT GEWICHT	-	SIZE A3														
		CUSTOMER DRAWING / KUNDENZEICHNUNG		SCALE MASSTAB 2:1														
		CAGE CODE 00779		DRAWING NO ZEICHNUNGS-NR. G-926522														
		SHEET BLATT 1		OF VON 1														
		REV S5																