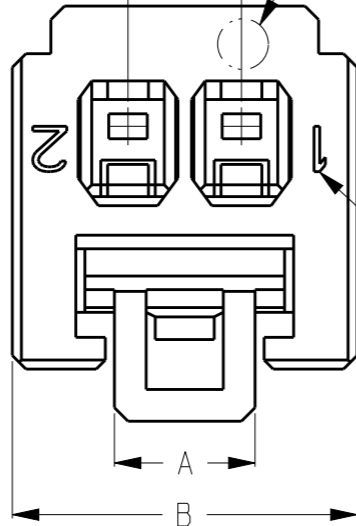


REVISIONS

P	LTR	DESCRIPTION	DATE	DWN	APVD
	B	REVISED PER ECR-10-007257	20APR2010	HMR	T.M
	C	REVISED	18OCT2019	K.T	E.I

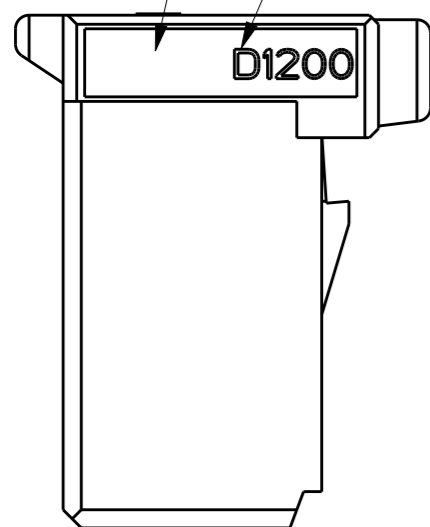
2.5Xn=C CAVITY MARK (ALPHABET:CAPITAL LETTER)



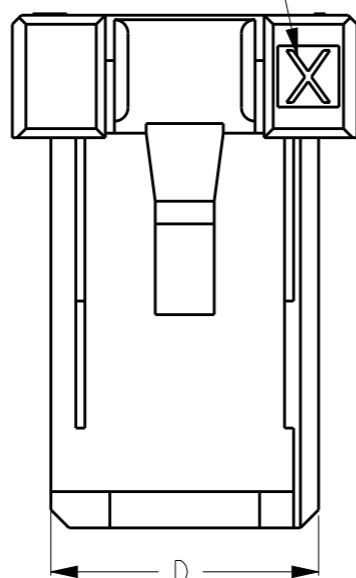
CIRCUIT NO.

LOGO MARK

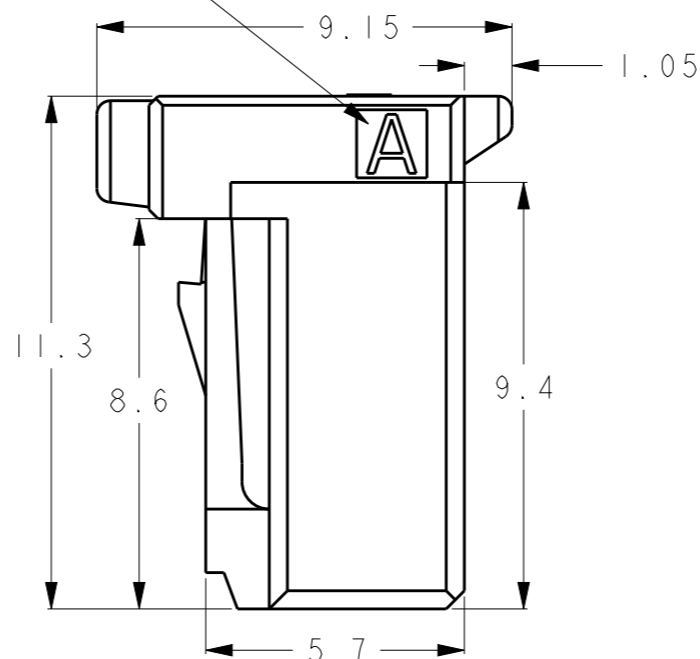
SERIES CODE



KEYING : X



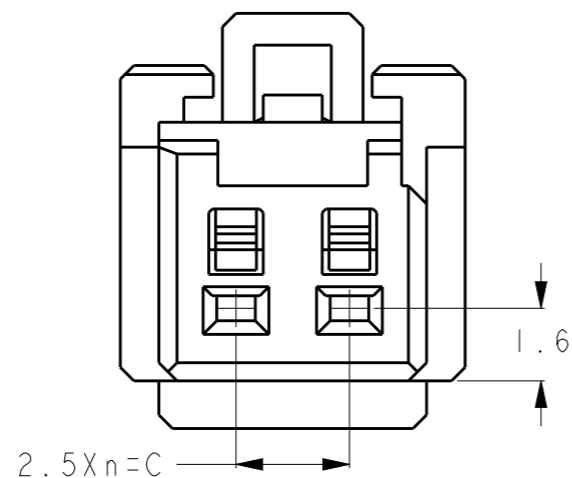
ROW ID



- 1. MATERIAL: GLASS FILLED THERMO PLASTIC POLYESTER (94V-0)
- 2. THE SHAPE, SIZE AND POSITION OF THE CHARACTER SHOW THE OUTLINE. THEY DON'T SHOW DETAILS.
- 3. CONTAMINATION: Ø1.0 MAX.

- 1. 材料: ガラス入り熱可塑性ポリエステル樹脂 (94V-0)
- 2. 文字の形状、大きさ、および位置については、大略を示すものであり、詳細を示すものではありません。
- 3. コンタミネーションは、Ø1.0mm以下であること。

NATURAL	2	1	3.1	7.6	2.5	5.9	8-1871465-2
BLACK	2	1	3.1	7.6	2.5	5.9	1-1871465-2
COLOR	POS.	n	A	B	C	D	PART No.



2P: 1-1871465-2
8-1871465-2

THIS DRAWING IS A CONTROLLED DOCUMENT.

DIMENSIONS:	TOLERANCES UNLESS OTHERWISE SPECIFIED:
mm	±0.3, ±3°
Ø PLC	±
1 PLC	±
2 PLC	±
3 PLC	±
4 PLC	±
ANGLES	±

MATERIAL FINISH

DWN	20JUN2005
M. MAEBASHI	
CHK	20JUN2005
T. KUDO	
APVD	31AUG2005
D. MITSUGI	
PRODUCT SPEC	108-78268
APPLICATION SPEC	114-5377
WEIGHT	

TE TE Connectivity

NAME: DYNAMIC D1200S 2.5mm PITCH
REC HSG
2POS

SIZE	CAGE CODE	DRAWING NO	RESTRICTED TO
A3	00779	C=1871465	