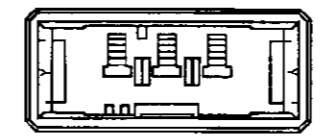
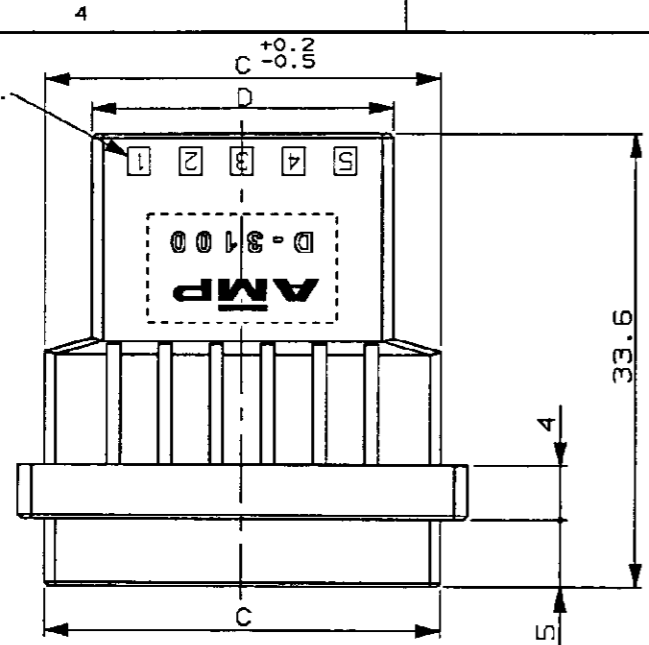


NUMBER 177648
METRIC

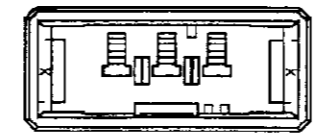
単位: mm DIMENSIONS IN MM. DO NOT SCALE PRINT

PRINT DIST

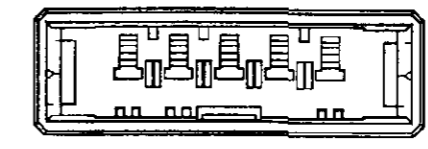
CIRCUIT NO.
回路番号



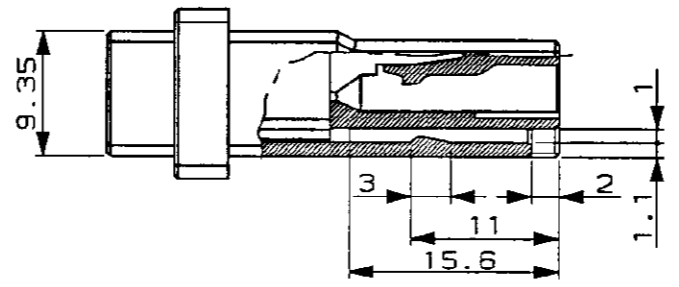
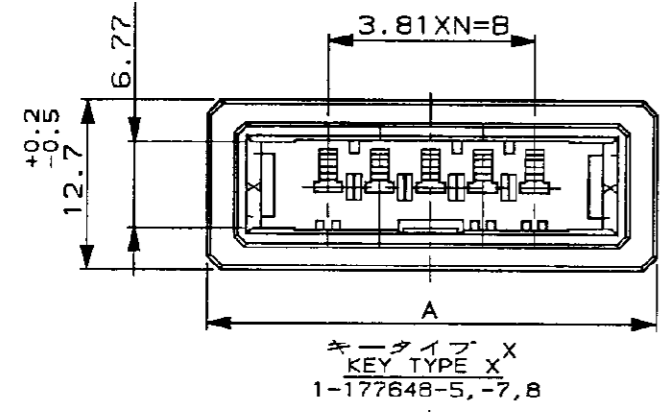
Y キーイングパターン
Y KEYING PATTERN
2-177648-3 ONLY



X キーイングパターン
X KEYING PATTERN
1-177648-3 ONLY



キータイプ Y
KEY TYPE Y
2-177648-8

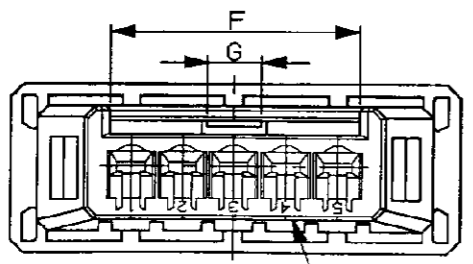
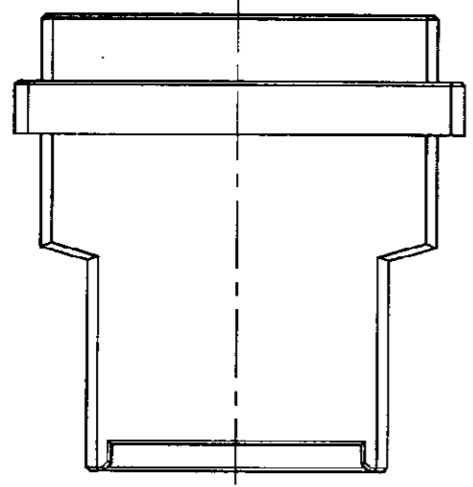


NOTES

1 MATERIAL: GLASS FIBER THERMO PLASTIC, POLYESTER
COLOR: BLACK

注記

1 材料: ガラス入り熱可塑性ポリエステル樹脂
色: 黒色



CIRCUIT NO.
回路番号

キータイプ KEY TYPE	POS. 極数 DIMENSION	A	B	C	D	F	G	N	型番 PART NUMBER
Y	10	52.24	34.29	48.29	41.29	18.4	4	9	2- -8
X	10	52.24	34.29	48.29	41.29	18.4	4	9	1- -8
	8	44.62	26.67	40.67	33.67	18.4	4	7	1- -7
Y	5	33.19	15.24	29.24	22.24	18.4	4	4	1- -5
	3	25.57	7.62	21.62	14.62	8.4	2	2	2- -3
X	3	25.57	7.62	21.62	14.62	8.4	2	2	1-177648-3

B1 REVISED PER ECO-11-005294		RK	HMR	11APR	DR. N. Matsubara	9 NOV 92	DE. N. Matsubara	9 NOV 92	TE Connectivity		
LTR 変更 (REVISION RECORD)		DR	CHK	DATE	CHK. S. MANABE	16 NOV 92	APP. S. MANABE	16 NOV 92	フリーハンギングタイプタブハウジング ダイナミック D3100S シリーズ用 WIRE TO WIRE TAB HSG FOR DYNAMIC 3100 (SINGLE ROW)		
規格 (GENERAL TOLERANCE) 10mm以下: ±0.2 10mm以上 30mm以下: ±0.25 30mm以上 100mm以下: ±0.3 角 度: ±3°		SIZE	LOC	番号 (No.)		177648		尺度 (SCALE) 2/1		REV. B1	SHEET 1 OF 1

Mouser Electronics

Authorized Distributor

Click to View Pricing, Inventory, Delivery & Lifecycle Information:

[TE Connectivity:](#)

[1-177648-3](#)